

令和4年度 松戸市バドミントン 夏季大会



松戸市バドミントン協会 公式アカウント

web : <http://www.badminton-matsudo.com/>

Facebook : www.facebook.com/matsudoshi.badminton

Twitter : @MatsudoB

LINE@ : @dxw9344y



日時 2022年6月5日(日)

場所 小金原体育館

種目 ダブルス 1部~5部

主催 松戸市バドミントン協会

協賛 スポーツ・ケイ

大会役員

大会会長 吉岡 彰

大会副会長 渋谷 美香

大会委員長 村瀬 繁義

大会副委員長 久保田 裕之

競技役員長 鷹股 崇

競技委員 菅 のり子 中村 清子

美濃 邦彦 人見 幸

千葉 綾子 石川 真大

本多 稔之 森 優子

石井 瞳 高橋 由衣

野村 愛 鈴木 翔吾

村瀬 拳 豊島 脩平

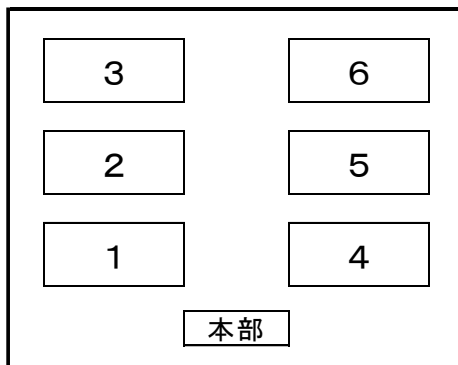
向井 直美

競技審判部長 本間 明信

総務主任 宮崎 貴生

大会要項

- 1 種 目
ダブルス 男女別 1～5部
- 2 競技規則及び大会運営規程
本大会は、現行の（公財）日本バドミントン協会競技規則及び同大会運営規定により行います。
- 3 競技方法
 - ① 21点(30点までの延長あり)3ゲームのラリーポイント制とします。
ただし、試合の進行によっては変更することもあります。
 - ② <a> 予選リーグの2位までが決勝トーナメントに進出できます。
 予選リーグは、(1)勝敗数(2)得失ゲーム数(3)得失得点差で順位を決定します。
- 4 使用シャトル
（財）日本バドミントン協会1種検定合格球とし、主催者が用意します。
- 5 使用コート番号及び試合順序
本プログラムのタイムテーブルによります。ただし、試合の進行状況によっては、コートを変更する場合があります。放送には注意してください。
- 6 表 彰
各部とも1～3位とします。
- 7 審 判
各コートの初戦は、本部より指示しますので、審判をお願いします。
2試合目以降は、そのコートの敗者が主審と線審を、勝者が線審をお願いします。なお、4ペアのリーグについては、試合を実施しない残りの2ペアが審判にあたる場合があります。
- 8 コート番号



注意事項

1 プログラムについて

- ① プログラムは添付ファイルで送信しますので、大会当日に紙での配付は行いません。必要に応じて、プリントアウト等を事前をお願いいたします。

2 駐車場について

- ※駐車場は十分にありません。乗り合いしていただくか、公共交通機関をご利用ください。
※駐車する際には、大会役員が指示・誘導等を行いますので、従ってください。
※**駐車場の開場時間は8:15**です。近隣住民の皆さんに迷惑がかり、最悪の場合は体育館の使用ができなくなります。早い時間からの駐車場待ちはご遠慮ください。

3 開場について

- ※体育館入口は8:30に開錠されます。役員が会場準備をしますので、参加選手は開場時間までは体育館外にてお待ちください。

① 開場時間 **8:50**

4 受付について

- ※大会役員が指示・誘導等を行いますので、指示・誘導には従ってください。
※検温等を実施する関係で、ペアで揃って受付をお願いいたします。

① 受付時間 **男子3, 4部 女子1, 4, 5部 8:50~9:00**

男子1, 2部 女子2, 3部 13:00~13:20

- (棄権する場合は事前に、また受付時間に間に合わない場合には、必ず 090-2225-7207鷹股までご連絡ください)

② 受付に際してのコロナウイルス感染症に関する注意事項

- ・密にならないよう間隔を空けてお並びください。
 - ・受付時に検温、手指消毒を行います。
 - ・下記項目に該当しないことを確認して、受付をしてください。
(同意書の提出は不要ですが、受付を済ませることで1~4の項目には該当しないことに同意したものとします。)
1. 平熱を超える発熱・咳・咽頭痛などの症状なし
 2. 過去14日以内に発熱や感冒症状で受診や服薬等なし
 3. 同居家族や身近な人に新型コロナウイルス感染が疑われる人がいない
 4. 過去14日以内に政府から入国制限、入国後の観察期間を必要とされている国、地域等への渡航又は当該在住者との濃厚接触がない

③ その他 受付が完了するまでは競技場には入れません。

5 棄権した場合の参加費について

- ① 大会参加を棄権した場合は、参加費を返金いたします。
(前項3②1~4に該当する場合には、無理をせずに棄権の連絡をお願いいたします。)
- ② 口座への振込、または現金書留で対応いたします。
(参加費を返金する場合には、振込先口座または現金書留送付先をお知らせください。振込にかかる手数料、または現金書留にかかる郵送料は参加者の負担とさせていただきます。)

6 棄権が発生した場合のリーグ表の組み替えについて

- ① 原則として、組み替えは行いません。

7 高校生以下の参加者について

- ① 学校名の背面もしくはゼッケンを、可能な限り着用してください。

8 コロナウイルス感染予防について

※参加者の皆様のご協力をお願いいたします。

- ① 競技場に入場できるのは、参加者及び大会役員とします。付き添いの方は、最小限の人数とし参加者とともに受付をしてください。
- ② **競技場内は水分補給のみ可とします。食事は2階和室または施設外でお願いします。**
- ③ バドミントン競技中を除いて、マスクの着用をお願いいたします。
- ④ 主審を担当する場合には、マスクを着用してください。勝者サインは、勝者ペアに確認の後、主審が代筆してください。
(スコアシート用クリップボード及び筆記具については、試合ごとに消毒を実施します。)
- ⑤ 線審用の椅子は用意しません。立ったままで線審をお願いいたします。
- ⑥ 「松戸市施設利用に関する注意事項(<https://www.city.matsudo.chiba.jp/shisetsu-guide/sports/coronatyuui.html>)」及び「新型コロナウイルス感染症対策に伴うバドミントン活動ガイドライン (令和2年6月3日 公益財団法人 日本バドミントン協会) *夏季混合ダブルス大会要項に掲出」を事前に熟読いただき、コロナウイルス感染予防にご協力ください。

【男子1部】

Aリーグ		野口 吉野	久保田 川辺	関 早川	*** ***	*** ***	勝敗	順位
野口 祐介 吉野 真幸	常葉会 〃		①	③			勝 敗	位
久保田 将 川辺 樹	松戸ファミリ- 六実			②			勝 敗	位
関 直樹 早川 朋宏	トライアングル 〃						勝 敗	位
** ** ** **	** ** ** **							
** ** ** **	** ** ** **							

Bリーグ		大橋 古橋	高谷 狩集	清水 木村	*** ***	*** ***	勝敗	順位
大橋 遊 古橋 俊彦	アンビィヤス 〃		①	③			勝 敗	位
高谷 真 狩集 海航	常葉会 松戸東部			②			勝 敗	位
清水 洋志 木村 匡孝	トライアングル 六実						勝 敗	位
** ** ** **	** ** ** **							
** ** ** **	** ** ** **							

Cリーグ		相澤 森田	土居 飯嶋	村里 岡田	*** ***	*** ***	勝敗	順位
相澤 慈元 森田 寿将	六実 〃		①	③			勝 敗	位
土居 和晃 飯嶋 勇樹	松戸ファミリ- 〃			②			勝 敗	位
村里 侑紀 岡田 秀樹	常葉会 〃						勝 敗	位
** ** ** **	** ** ** **							
** ** ** **	** ** ** **							

【男子2部】

Aリーグ		奥村 富田	西村 西村	鈴木 イニョマン	桐原 工藤	*** ***	勝敗	順位
奥村 敦 富田 智大	個人登録 〃		①	③	⑤		勝 敗	位
西村 直也 西村 光生	新松戸 三郷市立北中学校			⑥	④		勝 敗	位
鈴木 貴博 イニョマン ブディアナ	栗ヶ沢 個人登録				②		勝 敗	位
桐原 一輝 工藤 大空	ときわ 〃						勝 敗	位
** ** ** **	** ** ** **							
** ** ** **	** ** ** **							

Bリーグ			金子 大畑	片岡 福美	松元 山田	*** ***	*** ***	勝敗	順位
金子 明 大畑 浩二	松戸ファミリ- 松戸東0B			①	③			勝 敗	位
片岡 真人 福美 直嗣	八ヶ崎 アソルズ				②			勝 敗	位
松元 祐介 山田 良一	五香 〃							勝 敗	位
** ** ** **	** ** ** **								
** ** ** **	** ** ** **								

Cリーグ			鎌田 米山	松尾 秋葉	福岡 北口	*** ***	*** ***	勝敗	順位
鎌田 大輔 米山 達哉	ときわ 〃			①	③			勝 敗	位
松尾 陽樹 秋葉 直輝	松戸馬橋高校 〃				②			勝 敗	位
福岡 宏晃 北口 明宏	トライアングル 〃							勝 敗	位
** ** ** **	** ** ** **								
** ** ** **	** ** ** **								

【男子3部】

Aリーグ			大東 齋藤	岩城 市村	永野 永野	*** ***	*** ***	勝敗	順位
大東 孝 齋藤 和斗	松戸ファミリ- 南部			①	③			勝 敗	位
岩城 隼汰 市村 知滉	矢切 〃				②			勝 敗	位
永野 泰洋 永野 達志	個人登録 〃							勝 敗	位
** ** ** **	** ** ** **								
** ** ** **	** ** ** **								

Bリーグ			大津 吉岡	山村 若松	杉町 矢部	*** ***	*** ***	勝敗	順位
大津 淳一 吉岡 泰	六実 個人登録			①	③			勝 敗	位
山村 昂平 若松 瑠苒	矢切 〃				②			勝 敗	位
杉町 敬人 矢部 嘉章	ときわ 個人登録							勝 敗	位
** ** ** **	** ** ** **								
** ** ** **	** ** ** **								

Cリーグ			鵜澤 佐藤	浅本 浅本	森山 大谷	*** ***	*** ***	勝敗	順位
鵜澤 俊仁 佐藤 雄二	ときわ "			①	③			勝 敗	位
浅本 夕輝 浅本 大輝	千葉県立東葛飾高等学校 矢切				②			勝 敗	位
森山 久 大谷 周平	松戸ファミリー 個人登録							勝 敗	位
** ** ** **	** ** ** **								
** ** ** **	** ** ** **								

Dリーグ			上田 本多	須藤 柴田	岩下 田中	*** ***	*** ***	勝敗	順位
上田 潤 本多 稔之	松戸ファミリー 矢切			①	③			勝 敗	位
須藤 敏文 柴田 竜磨	Nicoco 個人登録				②			勝 敗	位
岩下 慶一郎 田中 達也	金ヶ作中学校 "							勝 敗	位
** ** ** **	** ** ** **								
** ** ** **	** ** ** **								

【男子4部】

Aリーグ			堀 小池	時田 山田	村上 榊原	大平 広沢	*** ***	勝敗	順位
堀 健一 小池 一芳	Nicoco "			①	③	⑤		勝 敗	位
時田 和 山田 将司	Nicoco "				⑥	④		勝 敗	位
村上 真 榊原 幹人	和名ヶ谷中学校 栗ヶ沢中学校					②		勝 敗	位
大平 泰弘 広沢 知巳	個人登録 "							勝 敗	位
** ** ** **	** ** ** **								

Bリーグ			安納 鬼海	市村 田幡	澁谷 児島	吉野 松本	*** ***	勝敗	順位
安納 亨 鬼海 匠	Nicoco "			①	③	⑤		勝 敗	位
市村 悠悟 田幡 久詞	松飛台小学校 上本郷小学校				⑥	④		勝 敗	位
澁谷 岬 児島 蓮	Nicoco 個人登録					②		勝 敗	位
吉野 楓 松本 柊二	松戸馬橋高校 "							勝 敗	位
** ** ** **	** ** ** **								

【女子1部】

Aリーグ			青木 近藤	藤田 村瀬	遠山 斉藤	大畑 藤原	高梨 笠原	勝敗	順位
青木 優子	松戸東部	〃		①	⑥	③	⑨	勝 敗	位
近藤 優	〃	〃							
藤田 那美	栗ヶ沢	〃			⑧	⑩	④	勝 敗	位
村瀬 芽衣	〃	〃							
遠山 紗希	個人登録	〃				⑤	②	勝 敗	位
斉藤 未奈	〃	〃							
大畑 美穂子	ときわ	〃					⑦	勝 敗	位
藤原 ころろ	松戸ファミリー	〃							
高梨 逸美	トライアングル	〃						勝 敗	位
笠原 明子	〃	〃							

【女子2部】

Aリーグ			酒井 石塚	松元 吉田	瀬古 白戸	川瀬 福壽谷	*** ***	勝敗	順位
酒井 理夏	ウイングス	〃		①	③	⑤		勝 敗	位
石塚 亜由美	〃	〃							
松元 あゆみ	五香	〃			⑥	④		勝 敗	位
吉田 由香子	〃	〃							
瀬古 穂乃花	六実	〃				②		勝 敗	位
白戸 裕美子	個人登録	〃							
川瀬 七帆	松戸ファミリー	〃						勝 敗	位
福壽谷 桜花	〃	〃							
** **	** *	** *							
** **	** *	** *							

Bリーグ			根本 長谷川	小沼 木下	佐藤 富田	大竹 吉岡	*** ***	勝敗	順位
根本 真緒	個人登録	〃		①	③	⑤		勝 敗	位
長谷川 翔子	〃	〃							
小沼 桃子	六実	〃			⑥	④		勝 敗	位
木下 緑	〃	〃							
佐藤 遥	個人登録	〃				②		勝 敗	位
富田 玲美	〃	〃							
大竹 由莉	ゆうかり	〃						勝 敗	位
吉岡 美紀子	六実	〃							
** **	** *	** *							
** **	** *	** *							

【女子3部】

Aリーグ			高橋 長谷	安納 佐敷	渡邊 高宮	鈴木 大久保	*** ***	勝敗	順位
高橋 由衣	ときわ	〃		①	③	⑤		勝 敗	位
長谷 奈緒子	〃	〃							
安納 ともこ	Nicoco	〃			⑥	④		勝 敗	位
佐敷 明子	〃	〃							
渡邊 凜	栗ヶ沢中学校	〃				②		勝 敗	位
高宮 彩衣	常盤平中学校	〃							
鈴木 静子	栗ヶ沢	〃						勝 敗	位
大久保 利恵	〃	〃							
** **	** *	** *							
** **	** *	** *							

Bリーグ			柏木 金子	中村 小谷	村越 相澤	*** ***	*** ***	勝敗	順位
柏木 金子	順子 久美	ハッカ 〃		①	③			勝 敗	位
中村 小谷	紗夜 百合愛	栗ヶ沢中学校 〃			②			勝 敗	位
村越 相澤	左千枝 あい	六実 〃						勝 敗	位
**	**	***							
**	**	***							
**	**	***							
**	**	***							

【女子4部】

Aリーグ			小館 渡辺	高瀬 石川	住沢 相澤	阿部 石井	*** ***	勝敗	順位
小館 渡辺	和代 友理香	個人登録 〃		①	③	⑤		勝 敗	位
高瀬 石川	真凜 さくら	栗ヶ沢中学校 〃			⑥	④		勝 敗	位
住沢 相澤	希結 空佳	松戸馬橋高校 〃				②		勝 敗	位
阿部 石井	しをん 乃愛	松戸馬橋高校 〃						勝 敗	位
**	**	***							
**	**	***							

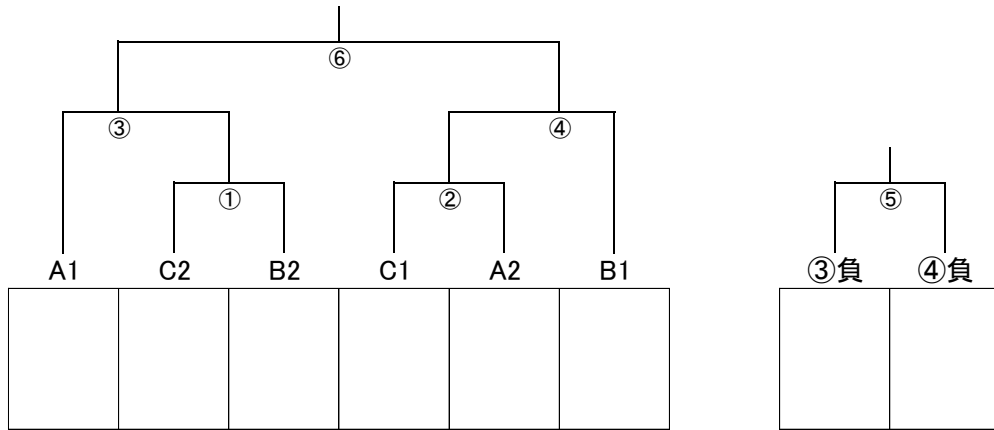
Bリーグ			牧野 高橋	鬼海 千代	吉岡 菅原	*** ***	*** ***	勝敗	順位
牧野 高橋	月詩 夢奈	千葉県立柏高等学校 東京家政学院高等学校		①	③			勝 敗	位
鬼海 千代	祐衣 佳奈	松戸ファミリー 〃			②			勝 敗	位
吉岡 菅原	未愛 花瑠	松戸馬橋高校 〃						勝 敗	位
**	**	***							
**	**	***							
**	**	***							
**	**	***							

【女子5部】

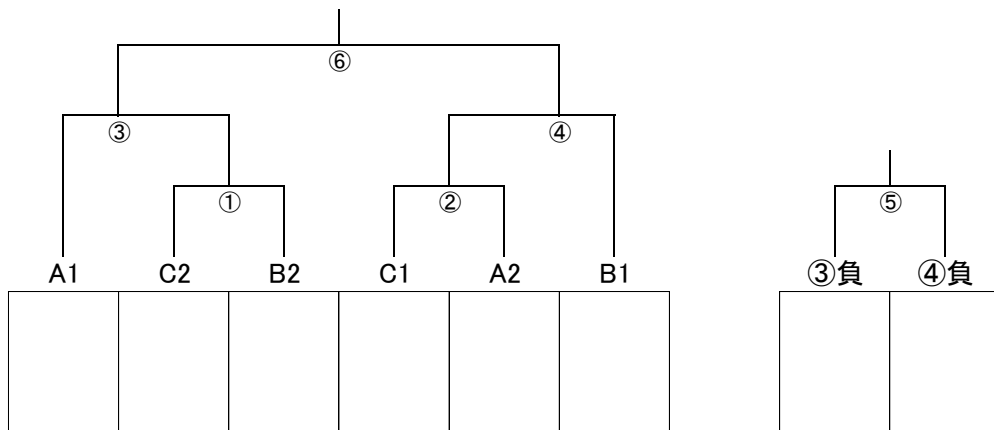
Aリーグ			鈴木 中江	波止 椎名	竹島 五十嵐	久高 石本	*** ***	勝敗	順位
鈴木 中江	美貴 茉也美	流山小学校 小金北小学校		①	③	⑤		勝 敗	位
波止 椎名	翠莉 美羽	松戸馬橋高校 〃			⑥	④		勝 敗	位
竹島 五十嵐	華恋 穂乃香	松戸馬橋高校 〃				②		勝 敗	位
久高 石本	真渚 柊愛	小金小学校 松飛台小学校						勝 敗	位
**	**	***							
**	**	***							

決勝トーナメント

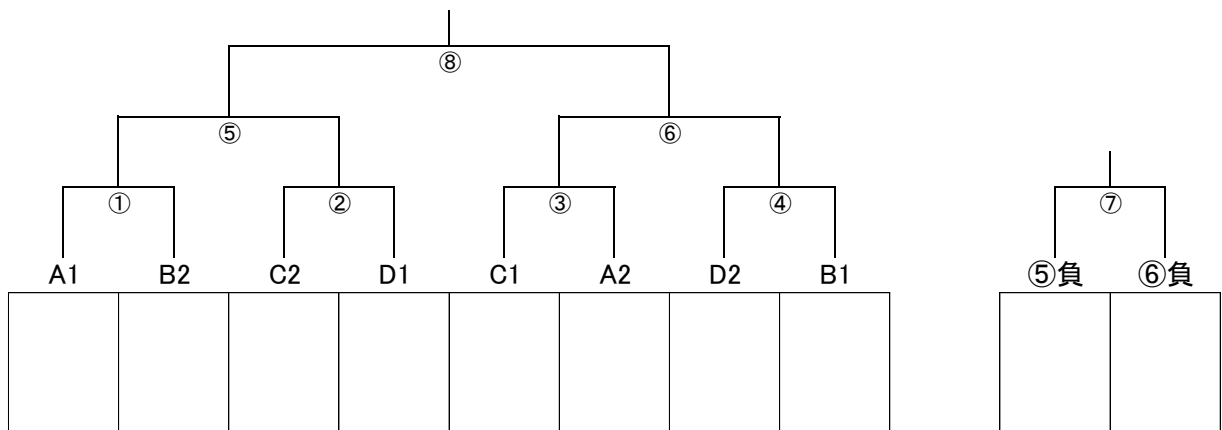
【男子1部】



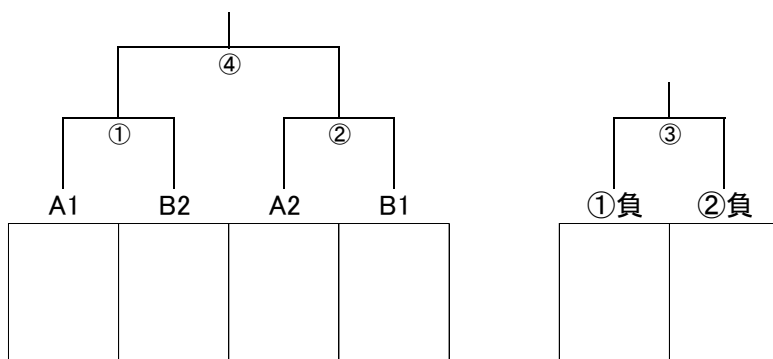
【男子2部】



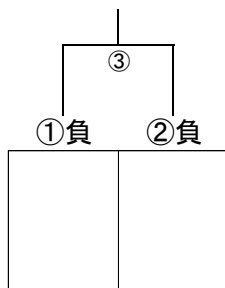
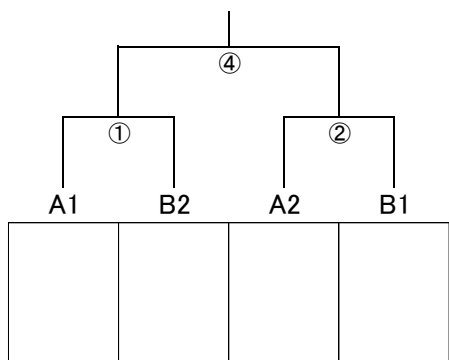
【男子3部】



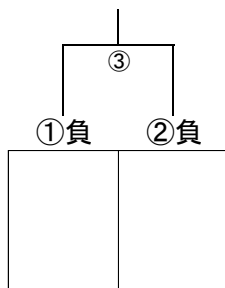
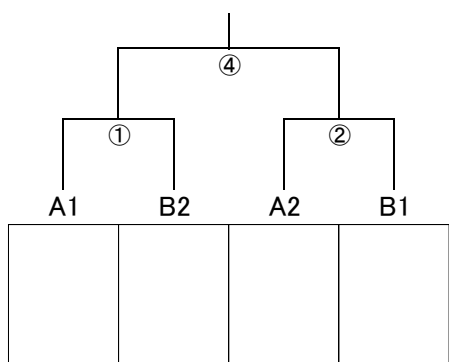
【男子4部】



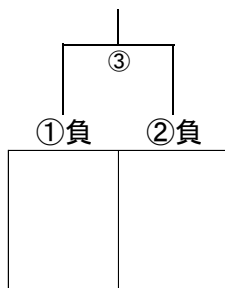
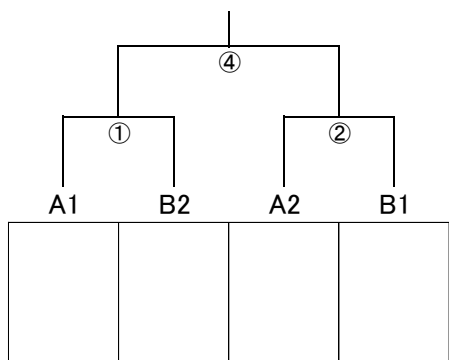
【女子2部】



【女子3部】



【女子4部】



タ イ ム テ ー ブ ル

	1コート	2コート	3コート	4コート	5コート	6コート
9:20	1 男子3部 A-①	男子3部 B-①	男子3部 C-①	男子4部 A-①	男子4部 A-②	男子4部 B-①
9:45	2 男子3部 D-①	女子1部 A-①	女子1部 A-②	男子4部 B-②	女子4部 A-①	女子4部 A-②
10:10	3 男子3部 A-②	男子3部 B-②	男子3部 C-②	女子4部 B-①	女子5部 A-①	女子5部 A-②
10:35	4 男子3部 D-②	女子1部 A-③	女子1部 A-④	男子4部 A-③	男子4部 A-④	男子4部 B-③
11:00	5 男子3部 A-③	男子3部 B-③	男子3部 C-③	男子4部 B-④	女子4部 A-③	女子4部 A-④
11:25	6 男子3部 D-③		女子1部 A-⑤	女子4部 B-②	男子4部 A-⑤	男子4部 A-⑥
11:50	7 男子3部 決ト-①	男子3部 決ト-②	女子1部 A-⑥	男子4部 B-⑤	男子4部 B-⑥	女子4部 A-⑤
12:15	8 男子3部 決ト-③	男子3部 決ト-④	女子1部 A-⑦	女子4部 A-⑥	女子4部 B-③	女子5部 A-③
12:40	9 男子3部 決ト-⑤	男子3部 決ト-⑥	女子1部 A-⑧	女子4部 決ト-①	男子4部 決ト-①	女子5部 A-④
13:05	10 男子3部 決ト-⑦	男子3部 決ト-⑧	女子1部 A-⑨	女子4部 決ト-②	男子4部 決ト-②	女子5部 A-⑤
13:30	11 女子4部 決ト-③	女子4部 決ト-④	女子1部 A-⑩	男子4部 決ト-④	男子4部 決ト-③	女子5部 A-⑥
13:55	12 男子1部 A-①	男子1部 B-①	男子1部 C-①	女子2部 A-①	女子2部 A-②	女子2部 B-①
14:20	13 男子2部 A-①	男子2部 A-②	男子2部 B-①	女子2部 B-②	女子3部 A-①	女子3部 A-②
14:45	14 男子2部 C-①	男子1部 A-②	男子1部 B-②	女子3部 B-①	女子2部 A-③	女子2部 A-④
15:10	15 男子1部 C-②	男子2部 A-③	男子2部 A-④	女子2部 B-③	女子2部 B-④	女子3部 A-③
15:35	16 男子2部 B-②	男子2部 C-②	男子1部 A-③	女子3部 A-④	女子3部 B-②	女子2部 A-⑤
16:00	17 男子1部 B-③	男子1部 C-③	男子2部 A-⑤	女子2部 A-⑥	女子2部 B-⑤	女子2部 B-⑥
16:25	18 男子2部 A-⑥	男子2部 B-③	男子2部 C-③	女子3部 A-⑤	女子3部 A-⑥	女子3部 B-③
16:50	19 男子1部 決ト-①	男子1部 決ト-②	男子2部 決ト-①	女子2部 決ト-①	女子2部 決ト-②	女子3部 決ト-①
17:15	20 男子1部 決ト-③	男子1部 決ト-④	男子2部 決ト-②	女子2部 決ト-③		女子3部 決ト-②
17:40	21 男子1部 決ト-⑤	男子2部 決ト-③	男子2部 決ト-④	女子2部 決ト-④	女子3部 決ト-④	女子3部 決ト-③
18:05	22 男子1部 決ト-⑥	男子2部 決ト-⑤	男子2部 決ト-⑥			

タイムテーブル2巡目のペアが1巡目（第1試合）審判です。対戦相手と相談の上、主審1名、線審2名を決めてください。2巡目以降は、負けたペアから主審1名、線審1名、勝ったペアから線審1名お願いします。審判が足りない場合は同じ部のペアで審判をお願いします。

また、決勝トーナメントに残った場合でも自身の試合と重ならない限りは、試合をしたコートの主審、線審をお願いします。試合と重なった場合にはその旨本部にお知らせください。

決勝トーナメントは空いているコートから流し込み形式で試合を入れていきます。

試合の進行状況によってタイムテーブルは変更されます。ペアのどちらか1名は本部の放送が聞こえる場所で待機してください。

進 行 表 (予 選 リ ー グ)

	1コート				2コート				3コート				4コート				5コート				6コート			
1	男子3部 A-① : 大東 松戸 岩城 矢切 齋藤 南部 市村 "				男子3部 B-① : 大津 六実 山村 矢切 吉岡 個人 若松 登録 "				男子3部 C-① : 鶴澤 ときわ 浅本 立東葛 佐藤 " 浅本 矢切 立東葛				男子4部 A-① : 堀 Nicoco 時田 Nicoco 小池 " 山田 "				男子4部 A-② : 村上 谷中学 大平 個人 榊原 栗ヶ沢 広沢 登録				男子4部 B-① : 安納 Nicoco 市村 松飛台 鬼海 " 田幡 小学校 上本郷 小学校			
	2	男子3部 D-① : 上田 松戸 須藤 Nicoco 本多 矢切 柴田 個人				女子1部 A-① : 青木 松戸 藤田 栗ヶ沢 近藤 " 村瀬 " 登録 東部				女子1部 A-② : 遠山 個人 高梨 トライア 斉藤 " 笠原 " 登録				男子4部 B-② : 澁谷 Nicoco 吉野 松戸馬 児島 個人 松本 " 橋高校 登録				女子4部 A-① : 小館 個人 高瀬 栗ヶ沢 渡辺 " 石川 " 登録 中学校				女子4部 A-② : 住沢 松戸馬 阿部 松戸馬 相澤 " 石井 " 橋高校 橋高校		
3		男子3部 A-② : 岩城 矢切 永野 個人 市村 " 永野 " 登録				男子3部 B-② : 山村 矢切 杉町 ときわ 若松 " 矢部 個人 登録				男子3部 C-② : 浅本 立東葛 森山 松戸 浅本 矢切 大谷 個人 登録				女子4部 B-① : 牧野 立柏高 鬼海 松戸 高橋 策崇塔 千代 " 政学院 登録				女子5部 A-① : 鈴木 流山小 波止 松戸馬 中江 小金北 椎名 " 橋高校 小学校				女子5部 A-② : 竹島 松戸馬 久高 小金小 五十嵐 " 石本 橋高校 小学校 松飛台 小学校		
	4	男子3部 D-② : 須藤 Nicoco 岩下 金ヶ作 柴田 個人 田中 " 登録 中学校				女子1部 A-③ : 青木 松戸 大畑 ときわ 近藤 " 藤原 松戸 登録 東部				女子1部 A-④ : 藤田 栗ヶ沢 高梨 トライア 村瀬 " 笠原 " 登録				男子4部 A-③ : 堀 Nicoco 村上 谷中学 小池 " 榊原 栗ヶ沢 登録 中学校				男子4部 A-④ : 時田 Nicoco 大平 個人 山田 " 広沢 " 登録				男子4部 B-③ : 安納 Nicoco 澁谷 Nicoco 鬼海 " 児島 個人 登録		
5		男子3部 A-③ : 大東 松戸 永野 個人 齋藤 南部 永野 " 登録				男子3部 B-③ : 大津 六実 杉町 ときわ 吉岡 個人 矢部 個人 登録				男子3部 C-③ : 鶴澤 ときわ 森山 松戸 佐藤 " 大谷 個人 登録				男子4部 B-④ : 市村 松飛台 吉野 松戸馬 田幡 上本郷 松本 " 橋高校 小学校				女子4部 A-③ : 小館 個人 住沢 松戸馬 渡辺 " 相澤 " 登録 橋高校				女子4部 A-④ : 高瀬 栗ヶ沢 阿部 松戸馬 石川 " 石井 " 橋高校 橋高校		
	6	男子3部 D-③ : 上田 松戸 岩下 金ヶ作 本多 矢切 田中 " 登録 中学校								女子1部 A-⑤ : 遠山 個人 大畑 ときわ 斉藤 " 藤原 松戸 登録				女子4部 B-② : 鬼海 松戸 吉岡 松戸馬 千代 " 菅原 " 橋高校				男子4部 A-⑤ : 堀 Nicoco 大平 個人 小池 " 広沢 " 登録				男子4部 A-⑥ : 時田 Nicoco 村上 谷中学 山田 " 榊原 栗ヶ沢 登録 中学校		
7										女子1部 A-⑥ : 青木 松戸 遠山 個人 近藤 " 斉藤 " 登録 東部				男子4部 B-⑤ : 安納 Nicoco 吉野 松戸馬 鬼海 " 松本 " 橋高校				男子4部 B-⑥ : 市村 松飛台 澁谷 Nicoco 田幡 上本郷 児島 個人 登録				女子4部 A-⑤ : 小館 個人 阿部 松戸馬 渡辺 " 石井 " 橋高校		
	8									女子1部 A-⑦ : 大畑 ときわ 高梨 トライア 藤原 松戸 笠原 " 登録				女子4部 A-⑥ : 高瀬 栗ヶ沢 住沢 松戸馬 石川 " 相澤 " 橋高校 橋高校				女子4部 B-③ : 牧野 立柏高 吉岡 松戸馬 高橋 策崇塔 菅原 " 橋高校				女子5部 A-③ : 鈴木 流山小 竹島 松戸馬 中江 小金北 五十嵐 " 橋高校 小学校		
9										女子1部 A-⑧ : 藤田 栗ヶ沢 遠山 個人 村瀬 " 斉藤 " 登録								女子5部 A-④ : 波止 松戸馬 久高 小金小 椎名 " 石本 橋高校 小学校 松飛台 小学校						

進 行 表 (予 選 リ ー グ)

	1コート		2コート		3コート		4コート		5コート		6コート	
10					女子1部 A-⑨	:					女子5部 A-⑤	:
					青木 松戸 高梨 トライアン 近藤 東部 笠原 グル	:					鈴木 流山小 久高 小金小 中江 小学校 小飛台 小学校	:
11					女子1部 A-⑩	:					女子5部 A-⑥	:
					藤田 栗ヶ沢 大畑 ときわ 村瀬 藤原 松戸 ファミリー	:					波止 松戸馬 竹島 松戸馬 橋高校 橋高校	:
12	男子1部 A-①	:	男子1部 B-①	:	男子1部 C-①	:	女子2部 A-①	:	女子2部 A-②	:	女子2部 B-①	:
	野口 常葉会 久保田 松戸 ファミリー	:	大橋 アンビ シヤス 高谷 常葉会	:	相澤 六実 土居 松戸 ファミリー	:	酒井 ウイングス 松元 五香	:	瀬古 六実 川瀬 松戸 ファミリー	:	根本 個人 小沼 六実 登録	:
13	男子2部 A-①	:	男子2部 A-②	:	男子2部 B-①	:	女子2部 B-②	:	女子3部 A-①	:	女子3部 A-②	:
	奥村 個人 西村 新松戸 ニッポン立北中 登録	:	鈴木 栗ヶ沢 桐原 ときわ イニョマン 個人 工藤 登録	:	金子 松戸 片岡 ハヶ崎 ファミリー 松戸東 OB アンクル ズ	:	佐藤 個人 大竹 ゆう 登録 かり	:	高橋 ときわ 安納 Nicoco	:	渡邊 栗ヶ沢 鈴木 栗ヶ沢 中学校 常盤平 大久保 中学校	:
14	男子2部 C-①	:	男子1部 A-②	:	男子1部 B-②	:	女子3部 B-①	:	女子2部 A-③	:	女子2部 A-④	:
	鎌田 ときわ 松尾 松戸馬 橋高校	:	久保田 松戸 関 トライアン ファミリー グル	:	高谷 常葉会 清水 トライアン 松戸 東部 木村 六実	:	柏木 ハッカ 中村 栗ヶ沢 中学校	:	酒井 ウイングス 瀬古 六実	:	松元 五香 川瀬 松戸 ファミリー	:
15	男子1部 C-②	:	男子2部 A-③	:	男子2部 A-④	:	女子2部 B-③	:	女子2部 B-④	:	女子3部 A-③	:
	土居 松戸 村里 常葉会 ファミリー	:	奥村 個人 鈴木 栗ヶ沢 登録	:	西村 新松戸 桐原 ときわ ニッポン立北中 工藤 登録	:	根本 個人 佐藤 個人 登録 登録	:	小沼 六実 大竹 ゆう かり	:	高橋 ときわ 渡邊 栗ヶ沢 中学校 常盤平 高宮 中学校	:
16	男子2部 B-②	:	男子2部 C-②	:	男子1部 A-③	:	女子3部 A-④	:	女子3部 B-②	:	女子2部 A-⑤	:
	片岡 ハヶ崎 松元 五香 アンクル ズ	:	松尾 松戸馬 福岡 トライアン 橋高校 グル	:	野口 常葉会 関 トライアン 松戸 東部 早川	:	安納 Nicoco 鈴木 栗ヶ沢	:	中村 栗ヶ沢 村越 六実 中学校	:	酒井 ウイングス 川瀬 松戸 ファミリー	:
17	男子1部 B-③	:	男子1部 C-③	:	男子2部 A-⑤	:	女子2部 A-⑥	:	女子2部 B-⑤	:	女子2部 B-⑥	:
	大橋 アンビ 清水 トライアン シヤス グル	:	相澤 六実 村里 常葉会	:	奥村 個人 桐原 ときわ 登録	:	松元 五香 瀬古 六実	:	根本 個人 大竹 ゆう 登録 かり	:	小沼 六実 佐藤 個人 登録	:
18	男子2部 A-⑥	:	男子2部 B-③	:	男子2部 C-③	:	女子3部 A-⑤	:	女子3部 A-⑥	:	女子3部 B-③	:
	西村 新松戸 鈴木 栗ヶ沢 ニッポン立北中 個人 登録	:	金子 松戸 松元 五香 ファミリー 松戸東 OB	:	鎌田 ときわ 福岡 トライアン 松戸 東部 北口	:	高橋 ときわ 鈴木 栗ヶ沢	:	安納 Nicoco 渡邊 栗ヶ沢 中学校 常盤平 高宮 中学校	:	柏木 ハッカ 村越 六実	: